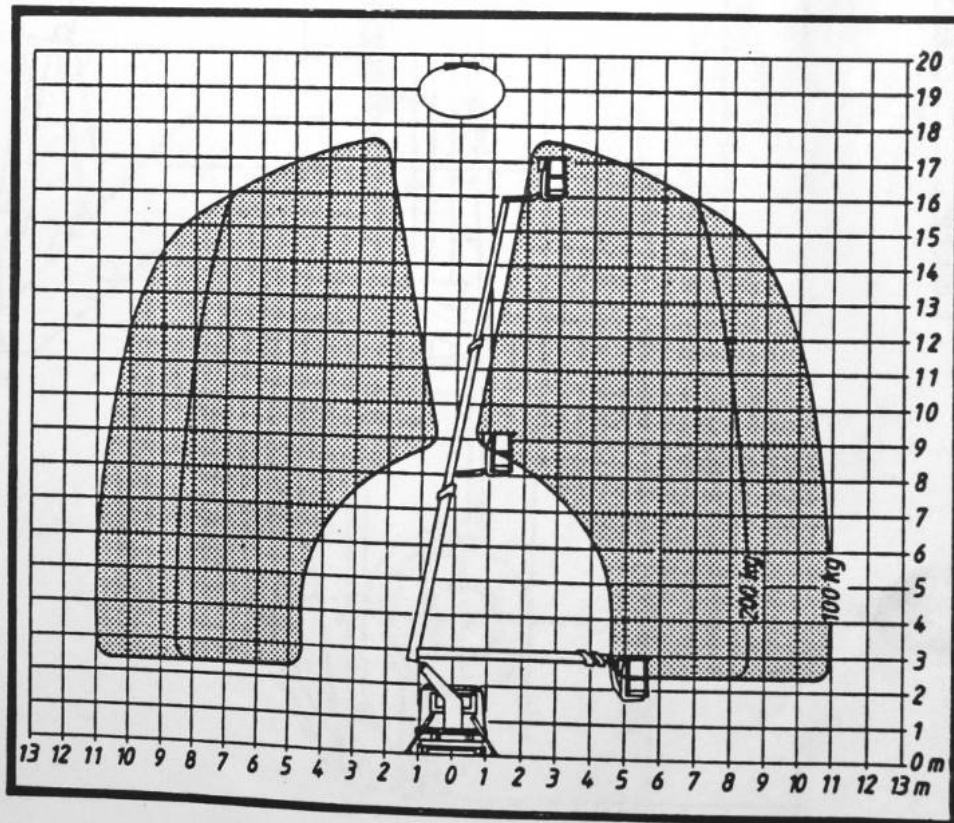
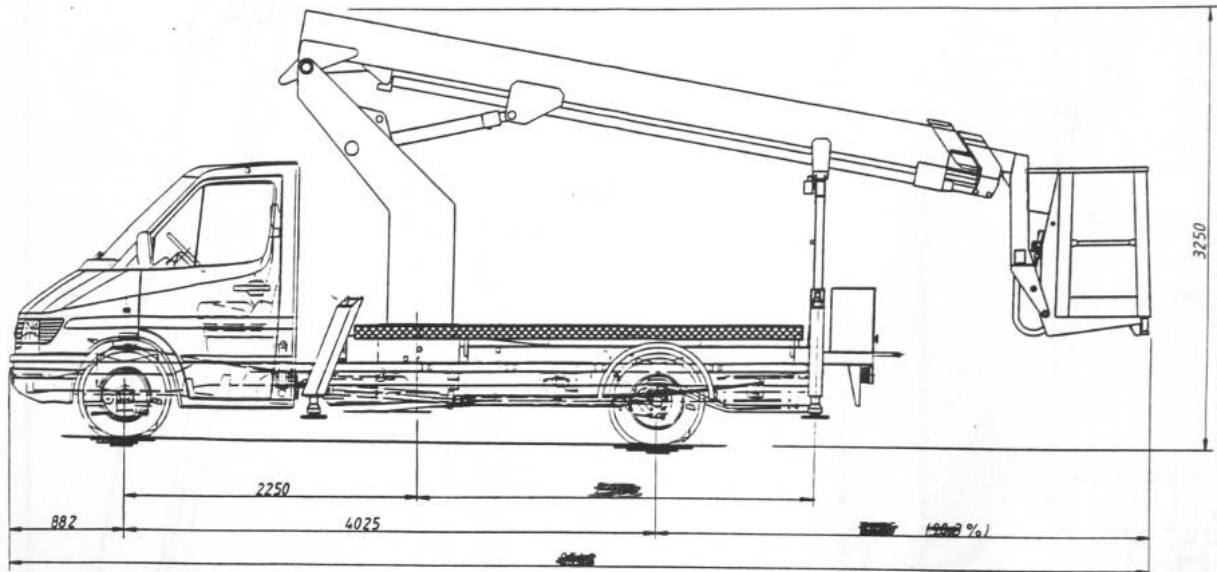


Technische Daten

Ruthmann-Steiger, Typ TL 160

Arbeitshöhe	ca. 17,50 - 18,00 m
Hubhöhe	ca. 16,00 m
Seitliche Reichweite je ca.	ca. 8,40 - 11,00 m
(last- und ausstattungsabhängig)	
Schwenkbereich ca.	450 Grad
Größe der Alu-Arbeitsbühne	1,20 x 0,68 m
Teleskopaus Schub (aufgerichtet) ca.	7,90 m
Gesamthöhe ca.	3,20 - 3,30 m



Änderungen vorbehalten!